

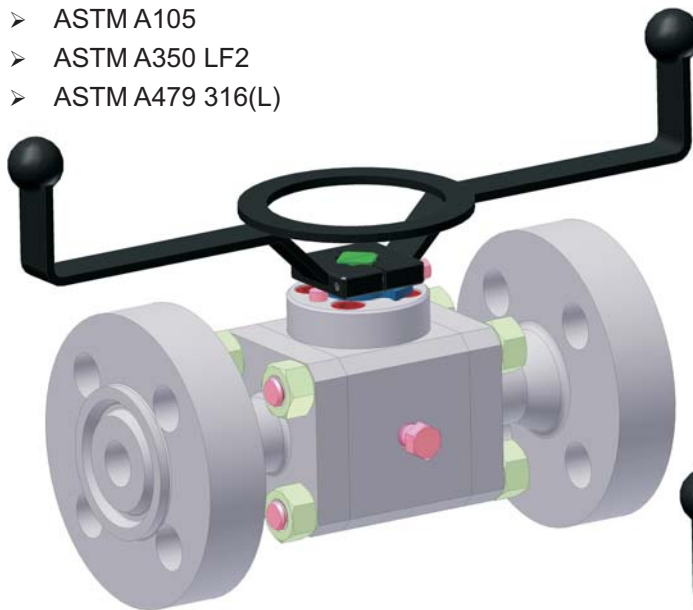
Шаровой кран GOK

Размер	NPS 1/2" - 1 1/2"
Давление	Class 1500 - 2500
Температура	- 60°C - +150°C

Шаровой кран с шаром в подшипниковом узле для низких и высоких давлений. Благодаря седлам с тарельчатой пружиной уже при низких давлениях обеспечивается герметический затвор. Шар с никелевым или хромовым покрытием. По желанию шаровой кран снабжается приводом.

Материал:

- ASTM A105
- ASTM A350 LF2
- ASTM A479 316(L)

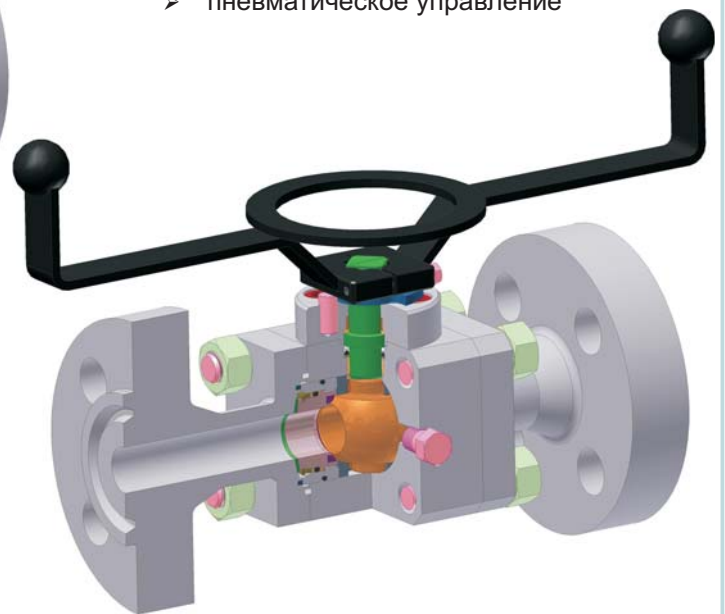


Основные характеристики:

- шар в колодке на подшипниках
- корпус из 3 частей
- пружинное уплотнение
- присоединение фланцевое, резьбовое или под приварку

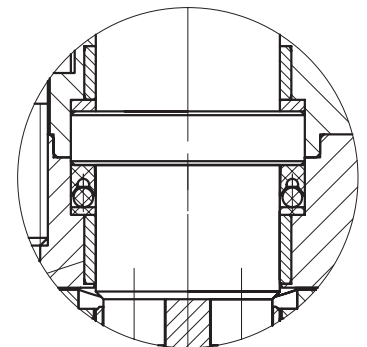
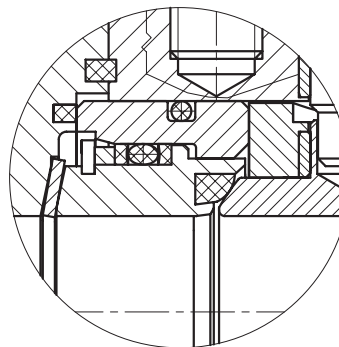
Варианты исполнений:

- с электромотором
- пневматическое управление



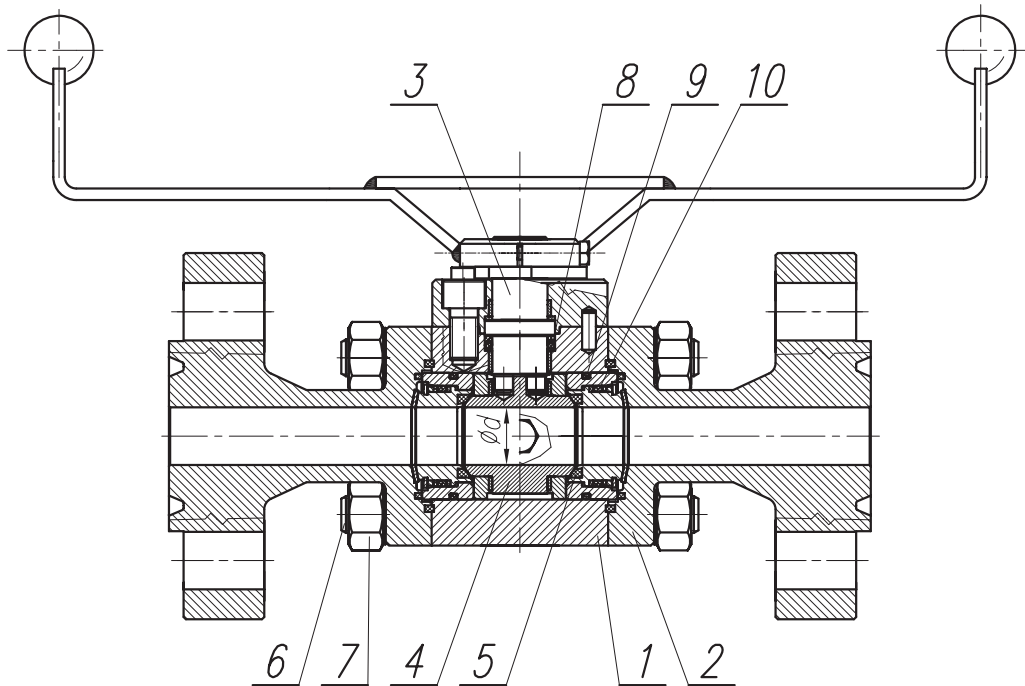
Проектные стандарты:

- Строительная длина: ASME B16.10
- Под приварку: ASME B16.25; EN 12627
- Резьбовое: ASME B1.20.1 NPT
- Фланцевое: ASME B16.5; EN 1092-1; GOST 12815; GOST 12821
- Испытания опрессовкой: API 598; EN 12266-1
- NACE: NACE MR0175 / ISO 15156



Материал

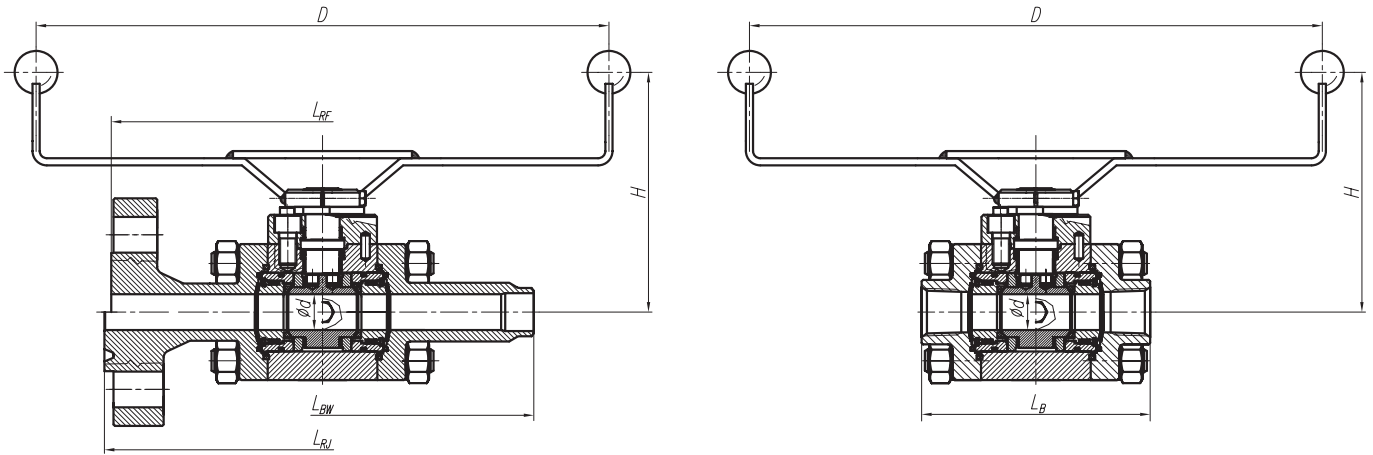
Шаровой кран GOK



N°	Наименование	Обычный		NACE	Коррозионностойкий
		T= -29°C ~ +150°C	T= -46°C ~ +150°C	T= -46°C ~ +120°C	T= -60°C ~ +150°C
1	Корпус	ASTM A105	ASTM A350 LF2	ASTMA350 LF2	ASTM A479 316(L)
2	Фланцевое присоединение	ASTM A105	ASTM A350 LF2	ASTM A350 LF2	ASTM A479 316(L)
3	Поворотная цапфа	ASTM A276 410	ASTM A276 410	ASTM A564 630	ASTM A564 630
4	Шар	ASTM A105+ENP ASTM A276 316(L)(+ENP)	ASTM A350 LF2+ENP ASTM A276 316(L)(+ENP)	ASTM A350 LF2+ENP ASTM A276 316(L)(+ENP)	ASTM A276 316(L) (+ENP)
5	Уплотнительное кольцо	PTFE DEVLON-V PEEK	PTFE DEVLON-V PEEK	PTFE DEVLON-V PEEK	PTFE DEVLON-V PEEK
6	Шпилька	ASTM A320 L7M	ASTM A320 L7M	ASTM A320 L7M	ASTM A193 B8M Cl.2
7	Гайка	ASTM A194 2HM	ASTM A194 2HM	ASTM A194 2HM	ASTM A194 8M
8; 9; 10	Кольцо "O"	VITON	VITON GLT	VITON GLT	VITON FVMQ

- ENP = никелевое покрытие.
- Материал для другой среды и температуры - по заказу.
- Материал кольца "O" может меняться в зависимости от среды.

Размер шарового крана GOK ANSI



CLASS 1500; CLASS 2500

NPS	d (mm)	L _{RF} * (mm)	L _{RJ} * (mm)	L _{BW} * (mm)	L _B (mm)	H (mm)	D (mm)
1/2"	13	264	264	264	138	100	240
3/4"	19	273	273	273	138	100	300
1"	25	308	308	308	160	155	400
1 1/2"	40	384	387	384	215	165	500

* Строительный размер CLASS 2500