

Игольчатый клапан под манометр LM-1

Размер	DN 15
Давление	PN 40 - 350
Температура	- 60°C - +150°C

Игольчатый клапан LM-1 предоставляет возможность присоединения манометров к трубопроводу. Четырехходовой корпус по заказу может производиться с внешней NPT 1/2" или внутренней M20x1,5 резьбой присоединения. Можно производить сброс давления в корпусе, поэтому манометр легко устанавливается и снимается даже под давлением. Клапан устанавливается в трубопровод только в направлении по указанной на корпусе стрелкой движения потока среды.

Материал:

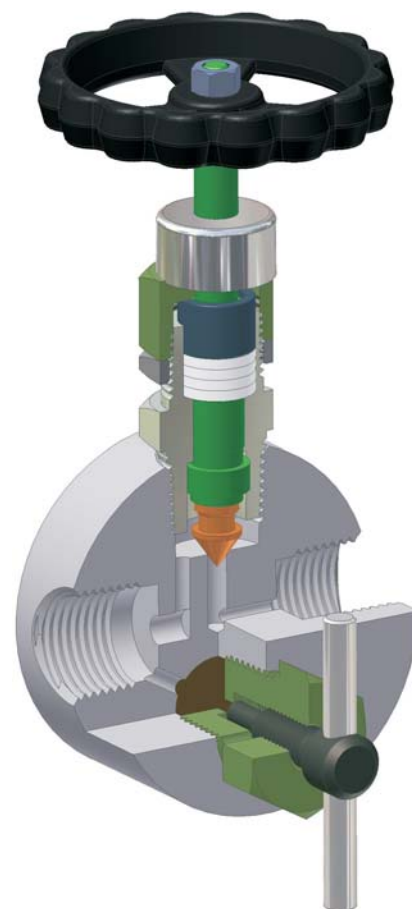
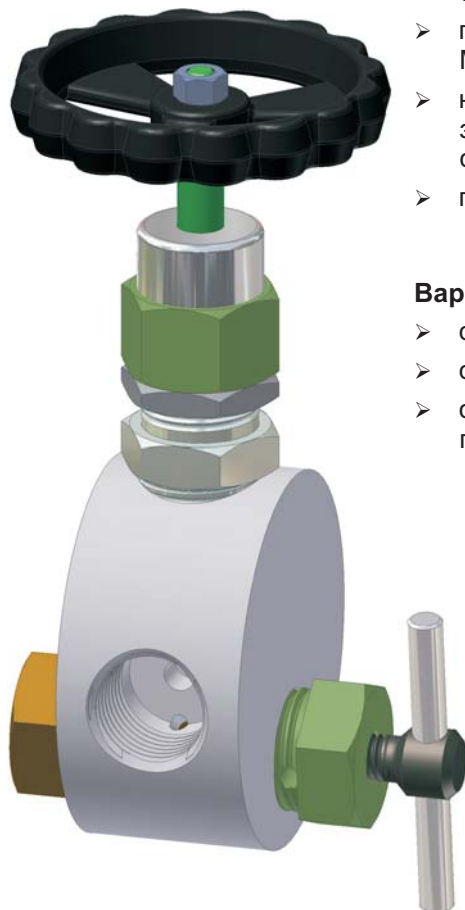
- ASTM A350 LF2
- ASTM A479 316(L)

Основные характеристики:

- четырехходовой корпус
- предохранительный клапан для сброса давления
- присоединение NPT 1/2" или M20x1,5
- на конической поверхности закрывающаяся, самоустанавливающаяся головка
- приварные седла

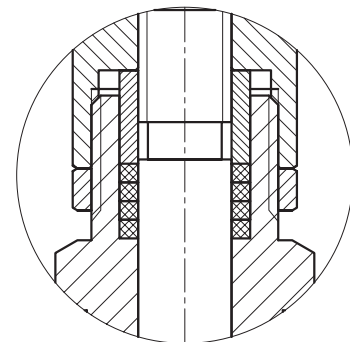
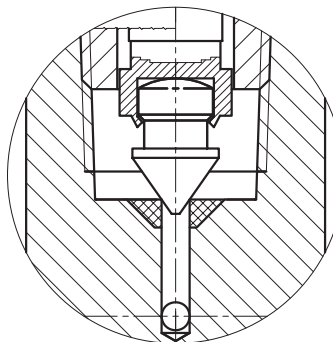
Варианты исполнения:

- с рукояткой
- с маховиком
- с присоединяемой резьбой по желанию заказчика



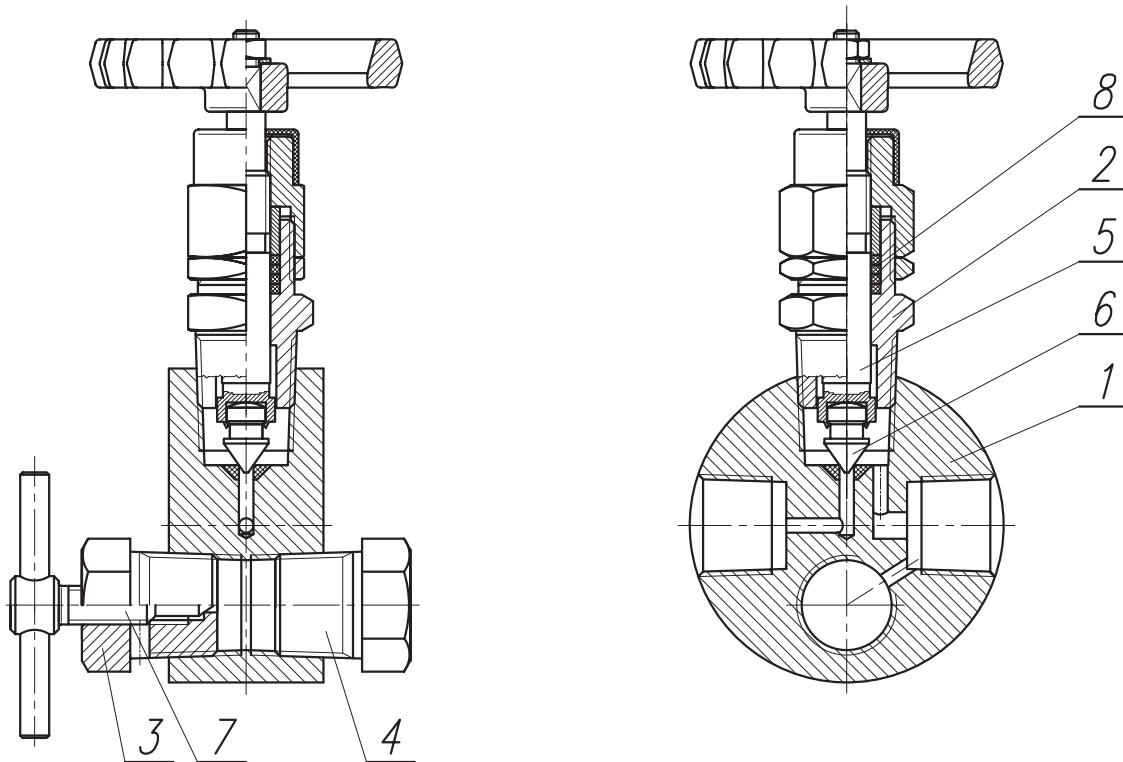
Проектные стандарты:

- резьбовое: ASME B1.20.1 NPT; ISO 965
- опрессовка: API 598; EN 12266-1
- NACE: NACE MR0175 / ISO 15156



Материал

игольчатый клапан под манометр LM-1



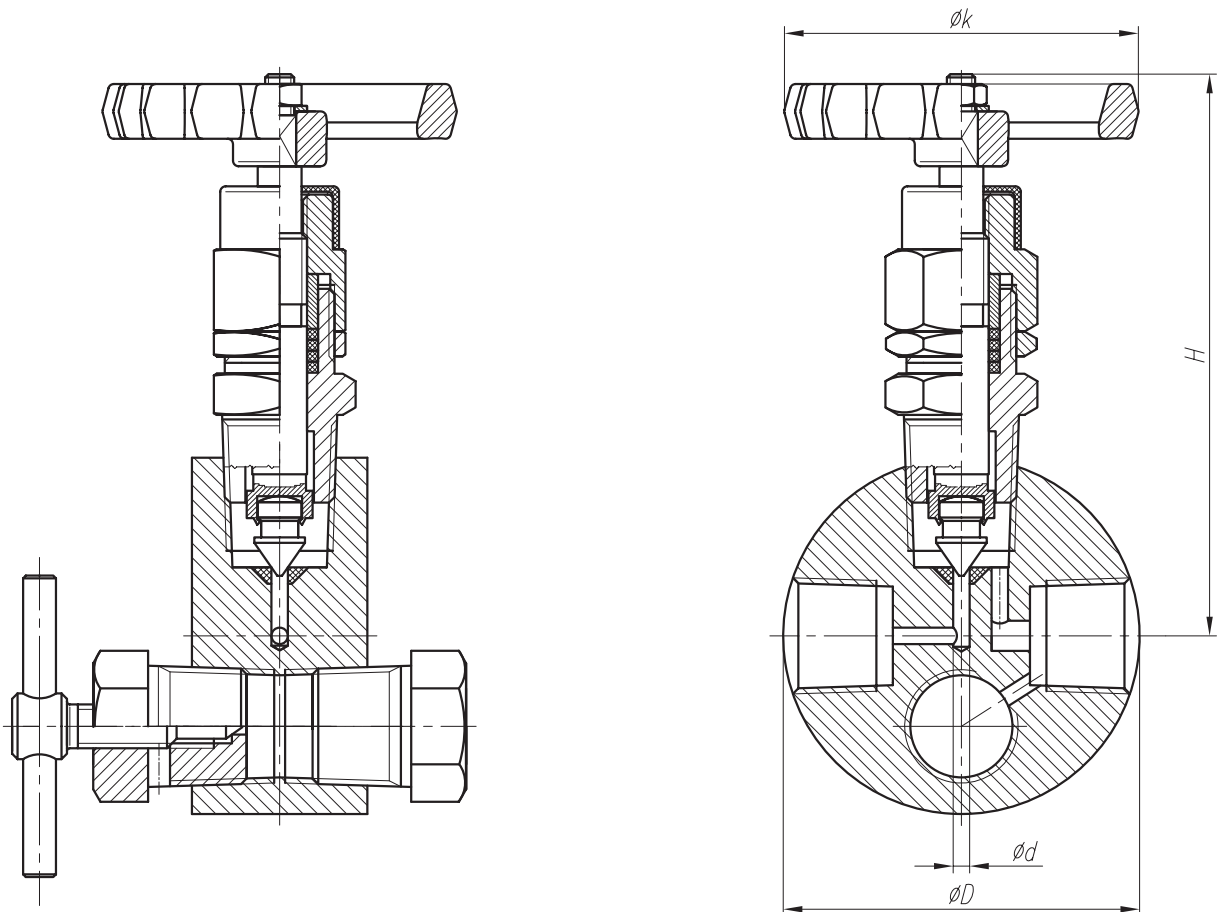
LM-1

N°	Наименование	Обычное исполнение	NACE	Коррозионностойкое
		T= -46°C ~ +150°C	T= -46°C ~ +150°C	T= -60°C ~ +150°C
1	Корпус	ASTM A350 LF2+13Cr	ASTM A350 LF2+13Cr	ASTM A479 316(L)
2	Корпус сальника	ASTM A350 LF2	ASTM A350 LF2	ASTM A479 316(L)
3	Дренажная пробка	ASTM A350 LF2	ASTM A350 LF2	ASTM A479 316(L)
4	Пробка	ASTM A350 LF2	ASTM A350 LF2	ASTM A276 316(L)
5	Шток	ASTM A276 410	ASTM A182 F6NM	ASTM A276 316(L)
6	Головка	ASTM A276 410	ASTM A564 630	ASTM A564 630
7	Спускной болт	ASTM A276 410	ASTM A182 F6NM	ASTM A564 630
8	Уплотнение сальника	Графит / PTFE	Графит / PTFE	Графит / PTFE

- Материал для другой среды и температуры - по заказу.

Размер

игольчатый клапан под манометр LM-1



PN 40 - 350

DN	Присоединение	Ød (mm)	ØD (mm)	H (mm)	Øk (mm)	s (mm)
15	NPT 1/2" M 20x1,5	3	65	102	65	

LM-1