

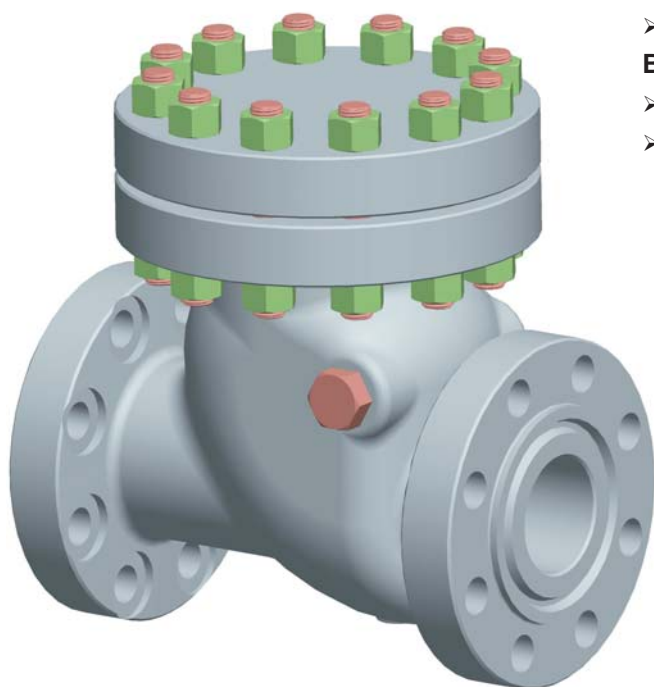
## Обратный клапан LVCS-2

Размер	DN 50 - 150 / NPS 2" - 6"
Давление	PN 16 - 250 / CLASS 150 - 1500
Температура	- 60°C - +427°C

Обратный клапан возвратного типа с широким спектром давлений и температур. Клапан позволяет только одностороннее движение потока среды, при обратном поступлении среды под воздействием собственного веса затвора и среды клапан закрывается. При малых размерах корпус сварной, при больших - литой. Для хорошей износостойкости седло и затвор наплавлены Stellite 6. Клапаны могут производиться со сварными или заменяемыми привинчивающимися седлами. Уплотнение корпуса и крышки - спиральные уплотнения с повышенной упругостью, при высоких давлениях применяется металлическое кольцо из нержавеющей стали или самоуплотняющиеся кольца из графита.

### Материал:

- ASTM A350 LF2; ASTM A352 LCC
- ASTM A479 316(L); ASTM A351 CF8M

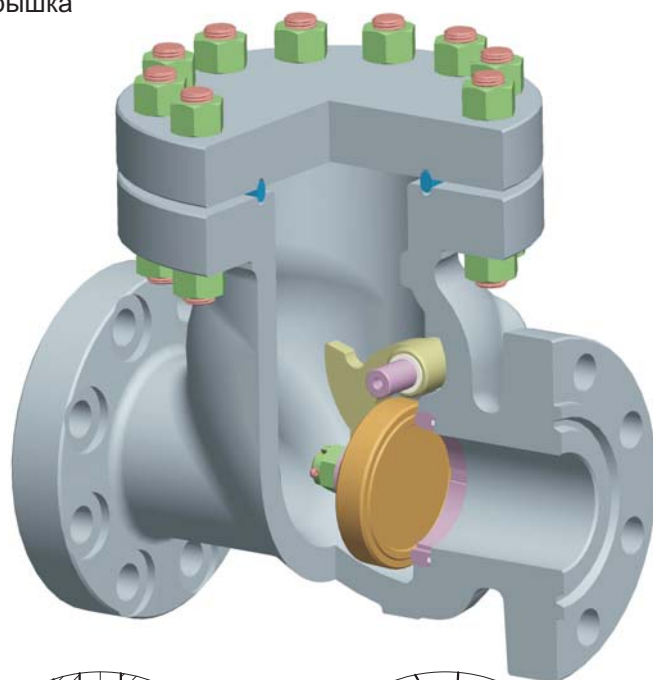


### Основные характеристики:

- литой или сварной корпус
- привинченная крышка
- самоустанавливающийся затвор
- присоединение фланцевое или штуцерное

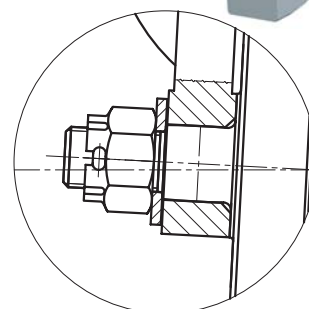
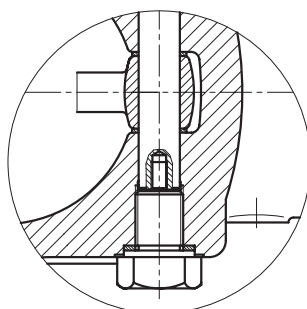
### Варианты исполнения:

- сменные седла
- для больших давлений самоуплотняющаяся крышка



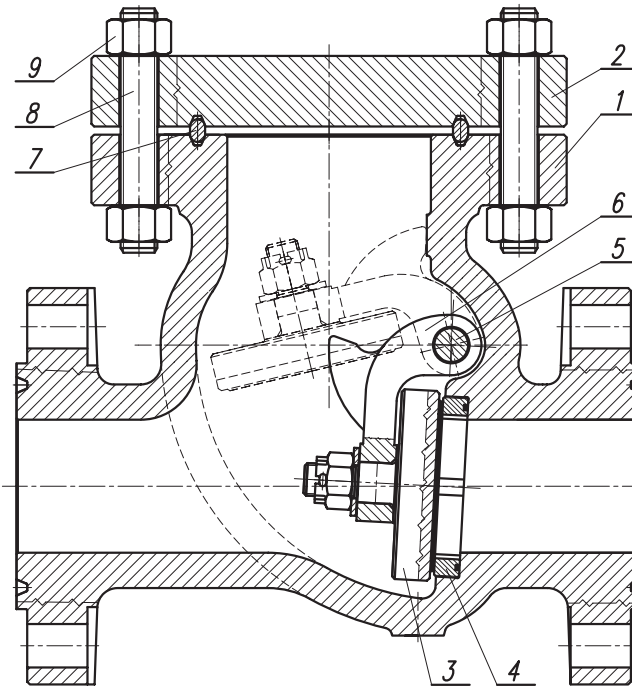
### Проектные стандарты:

- Конструкция: API 6D / ISO 14313
- Строительная длина: ASME B16.10
- Штуцерное: ASME B16.25; EN 12627
- Фланцевое: ASME B16.5; EN 1092-1; GOST 12815; GOST 12821
- Опрессовка: API 6D; EN 12266-1
- NACE: NACE MR0175 / ISO 15156



## Материал

### обратный клапан LVCS-2



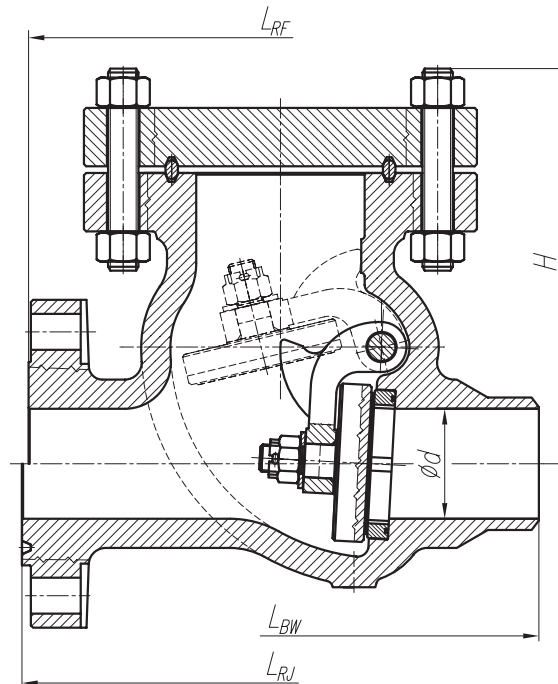
N°	Наименование	Обычное исполнение	NACE	Коррозионностойкое
		T= -46°C ~ +343°C	T= -46°C ~ +343°C	T= -60°C ~ +427°C
1	Корпус	ASTM A352 LCC ASTM A350 LF2	ASTM A352 LCC ASTM A350 LF2	ASTM A351 CF8M ASTM A479 316(L)
2	Крышка	ASTM A350 LF2	ASTM A350 LF2	ASTM A479 316(L)
3	Затвор	ASTM A350 LF2 +HF	ASTM A276 316(L) +HF	ASTM A479 316(L) +HF
4	Седло	HF ASTM A276 316(L) +HF	HF ASTM A276 316(L) +HF	HF ASTM A276 316(L) +HF
5	Ось	ASTM A276 410	ASTM A564 630	ASTM A276 316(L)
6	Коромысло	ASTM A352 LCC ASTM A350 LF2	ASTM A351 CF8M ASTM A276 316(L)	ASTM A351 CF8M ASTM A276 316(L)
7	Уплотнение корпуса-крышки	Spiral Wound 316L+Grafit	ASTM A276 316(L)	Spiral Wound 316L+Grafit
8	Шпилька	ASTM A320 L7	ASTM A320 L7M	ASTM A193 B8M Cl.2
9	Гайка	ASTM A194 Gr.4	ASTM A194 2HM	ASTM A194 8M

- HF = наплавка Stellite 6 (min. 350 HB)
- Материал для другой среды и температуры - по заказу.

LVCS-2

## Размер

### обратный клапан LVCS-2 ANSI



#### CLASS 150

NPS	$\varnothing d$ (mm)	$L_{RF}^*$ (mm)	$L_{RJ}^*$ (mm)	$L_{BW}$ (mm)	H (mm)
2"	49	267	283	267	150
2 1/2"	62	292	308	292	170
3"	74	318	333	318	180
4"	100	356	371	356	202
6"	150	445	460	445	255

#### CLASS 300

NPS	$\varnothing d$ (mm)	$L_{RF}$ (mm)	$L_{RJ}$ (mm)	$L_{BW}$ (mm)	H (mm)
2"	49	267	283	267	165
2 1/2"	62	292	308	292	185
3"	74	318	333	318	203
4"	100	356	371	356	232
6"	150	445	460	445	290

\* Строительная длина CLASS 300

#### CLASS 600

NPS	$\varnothing d$ (mm)	$L_{RF}^*$ (mm)	$L_{RJ}^*$ (mm)	$L_{BW}$ (mm)	H (mm)
2"	49	292	295	292	203
2 1/2"	62	330	333	330	238
3"	74	356	359	356	285
4"	100	432	435	432	315
6"	150	559	562	559	383

#### CLASS 900

NPS	$\varnothing d$ (mm)	$L_{RF}$ (mm)	$L_{RJ}$ (mm)	$L_{BW}$ (mm)	H (mm)
2"	49	368	371	368	225
2 1/2"	62	419	422	419	265
3"	74	381	384	381	315
4"	100	457	460	457	350
6"	150	610	613	610	425

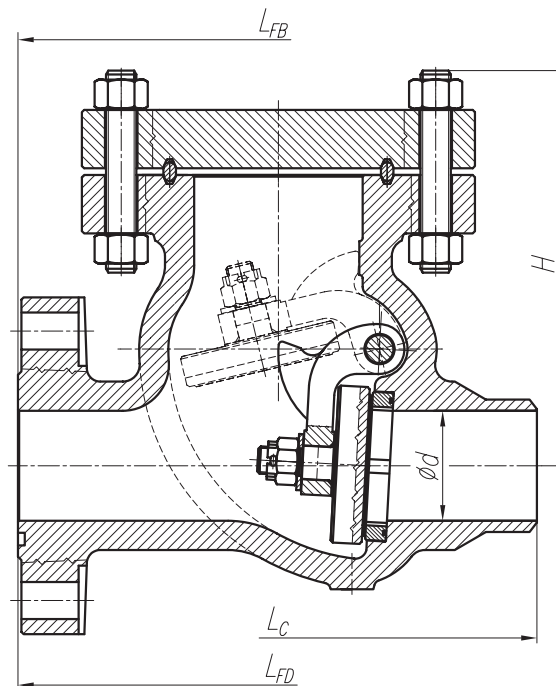
#### CLASS 1500

NPS	$\varnothing d$ (mm)	$L_{RF}$ (mm)	$L_{RJ}$ (mm)	$L_{BW}$ (mm)	H (mm)
2"	49	368	371	368	245
2 1/2"	62	419	422	419	285
3"	74	470	473	470	340
4"	100	546	549	546	380
6"	144	705	711	705	460

LVCS-2

## Размер

### обратный клапан LVCS-2 EN



#### PN 16; PN 25

DN	$\varnothing d$ (mm)	$L_{FB}; L_{FD}$ (mm)	$L_c$ (mm)	H (mm)
50	49	267	267	150
65	62	292	292	170
80	74	318	318	180
100	100	356	356	202
150	150	445	445	255

#### PN 40

DN	$\varnothing d$ (mm)	$L_{FB}; L_{FD}$ (mm)	$L_c$ (mm)	H (mm)
50	49	267	267	165
65	62	292	292	185
80	74	318	318	203
100	100	356	356	232
150	150	445	445	290

#### PN 63

DN	$\varnothing d$ (mm)	$L_{FB}; L_{FD}$ (mm)	$L_c$ (mm)	H (mm)
50	49	292	292	203
65	62	330	330	238
80	74	356	356	285
100	100	406	406	315
150	150	495	495	383

#### PN 100

DN	$\varnothing d$ (mm)	$L_{FB}; L_{FD}$ (mm)	$L_c$ (mm)	H (mm)
50	49	292	292	203
65	62	330	330	238
80	74	356	356	285
100	100	432	432	315
150	150	559	559	383

#### PN 160

DN	$\varnothing d$ (mm)	$L_{FB}; L_{FD}$ (mm)	$L_c$ (mm)	H (mm)
50	49	368	368	225
65	62	419	419	265
80	74	381	381	315
100	100	457	457	350
150	150	610	610	425

#### PN 250

DN	$\varnothing d$ (mm)	$L_{FB}; L_{FD}$ (mm)	$L_c$ (mm)	H (mm)
50	49	368	368	245
65	62	419	419	285
80	74	470	470	340
100	100	546	546	380
150	144	705	705	460

**LVCS-2**